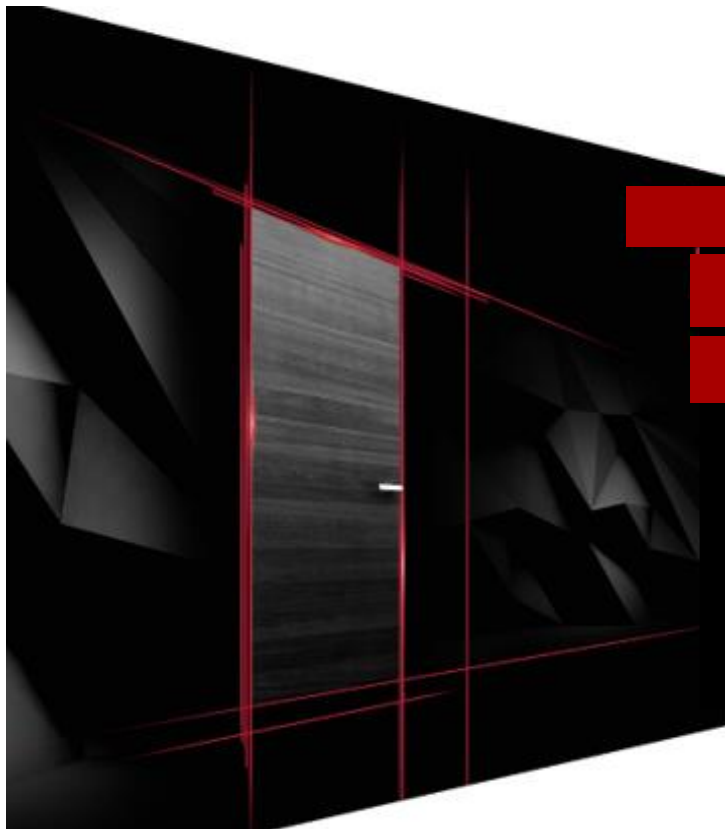


BRUNEX® moduIWERK 1.0

Manuel de montage huisserie design en alu



INSPIRATION

PRÉCISION

FONCTION

BRUNEX présente avec le nouveau système de porte **BRUNEX moduIWERK 1.0** un design d'espace extraordinaire sur mesure. L' huisserie moduIWERK 1.0 avec une largeur de vue de seulement 5mm s'unie avec des portes multifonctionnelles de haute gamme.

- Sense d'ouverture de la porte au choix (reverse)
- Protection incendie EI30 no. AEAI 30441
- Protection phonique jusqu'à 40 dB
- Étanchéité à la fumée S200
- Fonction continue 200.000 cycles



de plus amples informations sous: www.brunex/moduIWERK.ch

TÜRENFABRIK BRUNEGG AG

Kirchstrasse 3
5505 Brunegg
Schweiz

Telefon +41 (0) 62 887 30 50
Telefax +41 (0) 62 887 30 60
E-Mail verkauf@brunex.ch

Rue de Vevey 218
1630 Bulle
Suisse romande

Telefon +41 (0) 26 913 03 20
Telefax +41 (0) 26 913 03 29
E-Mail verkauf@brunex.ch

Contenu

1.0 Désignation du produit	3
1.1 Panneau de porte	3
1.2 Huisserie couvrante	3
1.3 Sous-construction	3
2.0 Déroulement du montage – explication minimale	3
3.0 Volume de livraison	4
3.1 Huisserie couvrante	4
3.2 Sous-construction	4
3.3 Outils nécessaires	4
4.0 Variantes de montage, dessins de principe	4
4.1 Paroi massive	4
4.2 Paroi légère	5
5.0 Manuel de montage de la sous-construction avec l’huisserie couvrante	5
5.1 Préparation de la paroi, $d \geq 125\text{mm}$	5
5.2 Huisserie et accessoires	5
5.4 Préparation de l’huisserie pour la pose	6
5.5 Assemblage de l’huisserie	6
5.6 Préparation de la paroi pour la pose de l’huisserie	6
5.7 Fixation de l’huisserie	7
5.8 Travaux de finition sur la paroi	7
6.0 Montage de l’huisserie couvrante.....	8
6.1 Application du joint de l’huisserie	8

1.0 Désignation du produit

La série de portes BRUNEX modulWERK 1.0 est un système de porte avec une huisserie en aluminium d'une largeur de vue de 5mm seulement.

Le système de l' huisserie est en 2 parties – d'une sous-construction pour la construction du mur brute d'une part et de l' huisserie couvrante visible ultérieurement d'autre part.

Selon la situation de montage la porte peut être ouverte habituellement ou par le tournement de l' huisserie ouverte dans la lumière. (ouvrant reverse).

1.1 Panneau de porte

Types de porte	BRUNEX dB-Confort, MultiTalent, Silencium, Silencium Alu 59mm, Trendo 58mm
Fiches	Tectus 541 3D FVZ
Serrure	Serrure avec aimant MSL / ASSA ABLOY 1113 Casa Gamma ou serrure avec aimant KFV 116

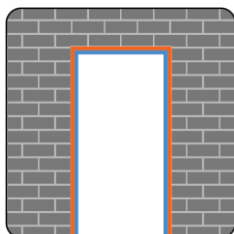
1.2 Huisserie couvrante

Type de l' huisserie	modulWERK 1.0 profil aluminium extrudé-pressé , huisserie couvrante
Largeur du miroir	env. 5mm
Exécution	Kit démonté en onglet
Gâche	préparée pour la gâche MSL / ASSA ABLOY B-1255.133 ou montée finie pour la serrure avec aimant KFV 116
Réception fiches	préparée pour Tectus 541 3D FVZ
Joint	noir
Épaisseur murale	≥ 125mm
Surface	eloxée ou poudrage
Emballage	dans carton

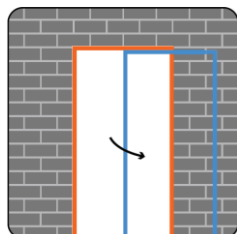
1.3 Sous-construction

Type de l' huisserie	modulWERK 1.0 profil aluminium extrudé-pressé, sous-construction
Largeur du miroir	non visible
Exécution	Kit démonté en onglet, sous-construction vissée avec l' huisserie couvrante
Surface	Aluminium brut, non traité
Fixation	Ancres de montage sont joints à la livraison
Situation de pose	Paroi légère (construction sèche), planqué en double ou paroi massive avec crépi

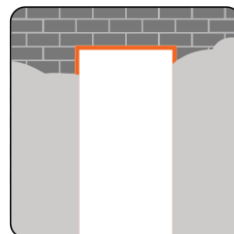
2.0 Déroulement du montage – explication minimale



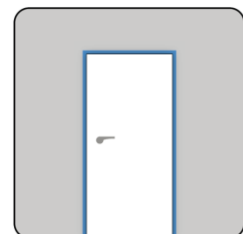
Montage de la sous-construction avec l' huisserie couvrante dans l'embrasure préparée



Enlever l' huisserie couvrante



Finition (crépir les raccords par le plaquiste / enduseur



Montage de l' huisserie couvrante, suspendre et ajuster le panneau de porte

Images: modulwerk

3.0 Volume de livraison

3.1 Huisserie couvrante

Démonté en 3 parties, vissée avec la sous-construction (1 coté fiches- avec marquage mètre, 1 coté serrure, 1 partie traverse)

4 pièces	vis à tête noyée 2.9 x 25mm, zinguées
2 pièces	cornières 11.6 x 60 x 60 x 0.8mm
1 pièces	butoir porte, auto-collant blanc

3.2 Sous-construction

Démonté en 3 parties, vissée avec l'huisserie couvrante (1 coté fiches, 1 coté serrure, 1 partie traverse)

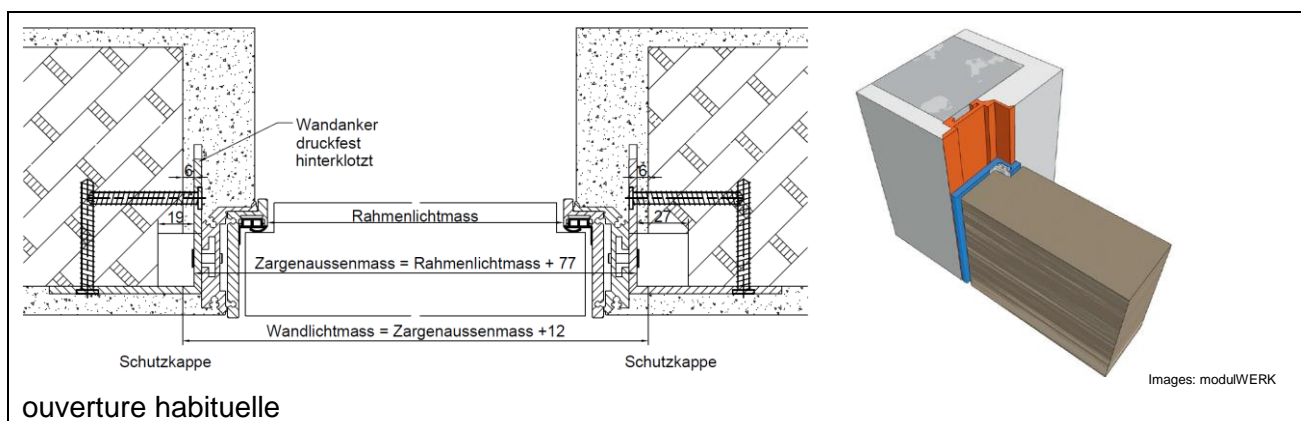
2 pièces	cornières 20 x 30 x 3mm avec vis à forme asticot
2 pièces	capuchons de protection pour les fiches Tectus, montés
1 pièces	capuchon de protection pour la gâche, monté
9 à 13 pièces	ancres murales pour la fixation de l'huisserie
18 à 26 pièces	vis avec fente cruciforme et tête noyée M5 x 16mm, zinguées

3.3 Outils nécessaires

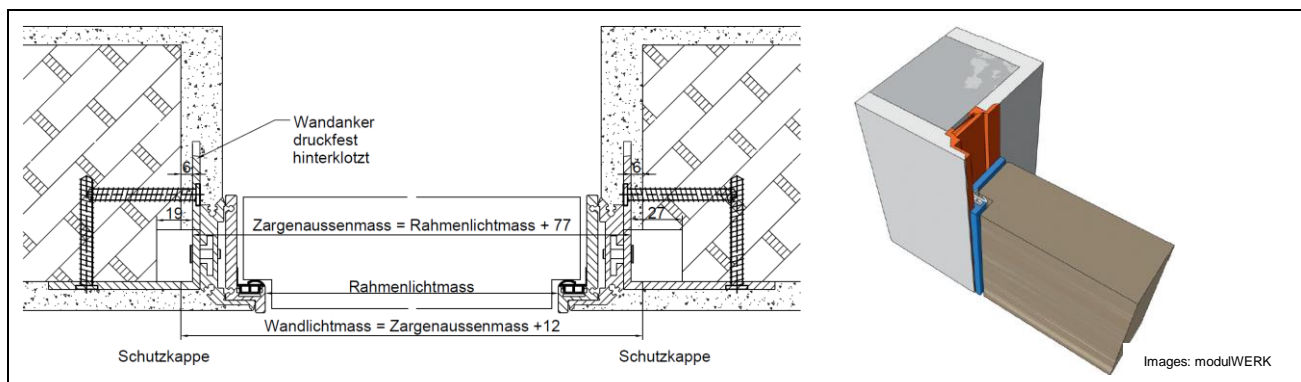
■ visseur accu	■ tourne-vis pour vis tête cruciforme
■ bits avec forme cruciforme	■ mètre
■ clé Inbus grandeur no. 3	■ produit de fixation (pr. ancrés murals) Paroi légère: vis pour vissage direct 7.5 x 80 Paroi massive: comme cité ci-dessus ou adéquate pour parois massive
■ perceuse battante (sel. construct. murale)	
■ balance à eau	
■ marteau	

4.0 Variantes de montage, dessins de principe

4.1 Paroi massive

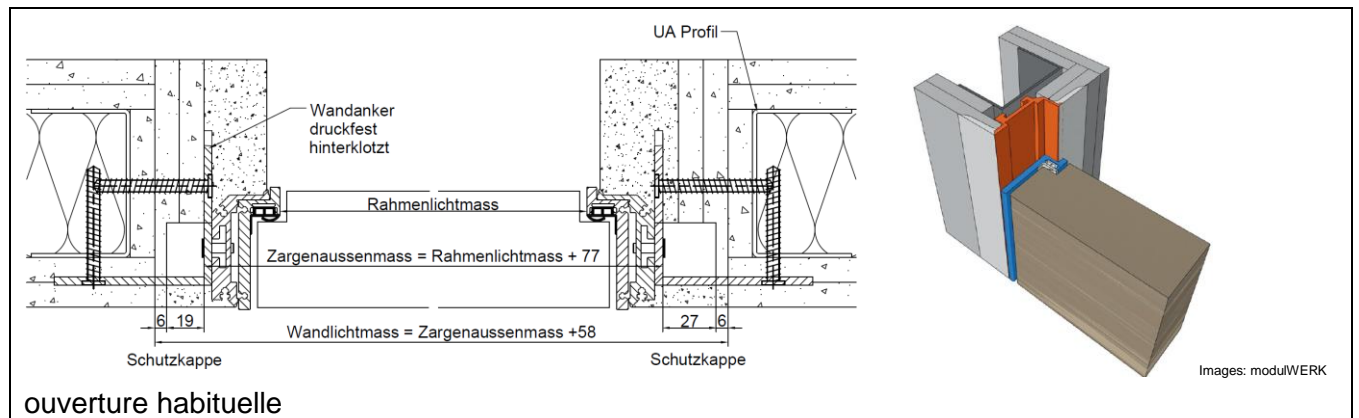


ouverture habituelle

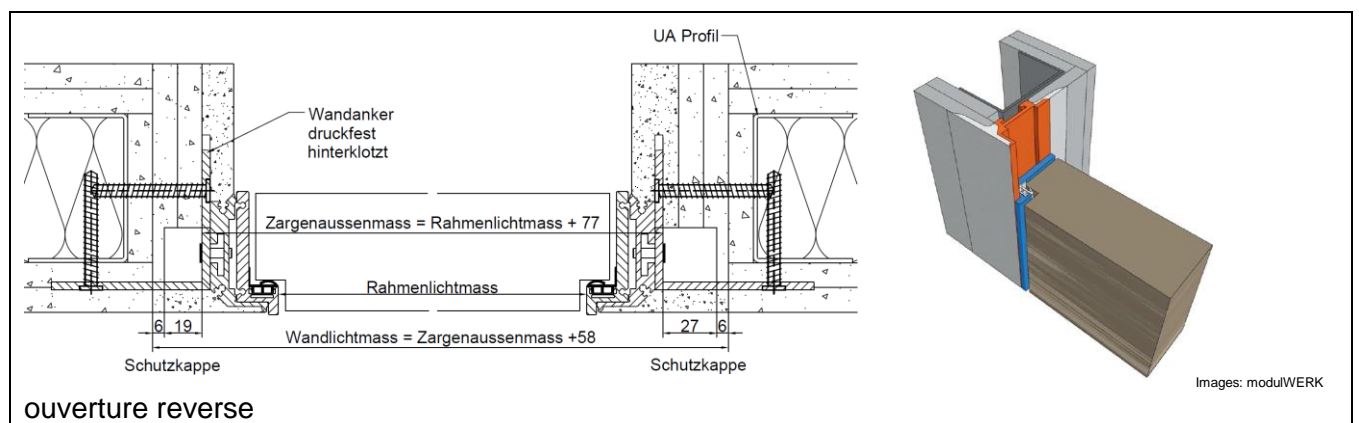


ouverture reverse

4.2 Paroi légère



ouverture habituelle



ouverture reverse

5.0 Manuel de montage de la sous-structure avec l'huissierie couvrante

5.1 Préparation de la paroi, $d \geq 125\text{mm}$

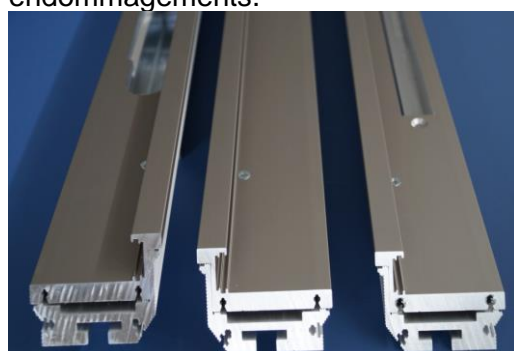
Paroi massive, PM, sans crépis: pas de préparation spéciale

Paroi légère, PL: avec support 75mm et profil UA dans l'embrasure, plaqué des 2 faces moyennant des plaques de carton plâtré de 2 x 12.5mm.

La paroi légère est plaqué d'abord d'un seul coté inclus de l'embrasure avec des plaques carton plâtrées pour le montage de l'huissierie.

5.2 Huissierie et accessoires

L'huissierie en aluminium est livré en 3 parties. (L'huissierie couvrante est déjà vissée avec la sous-structure). Posez les profiles huissierie sur un sol propre et examinez les des éventuelles endommagements.



Huissierie en 3 parties



Accessoires

5.4 Préparation de l'huissérie pour la pose

Veillez visser tous les ancrés murals moyennant des vis accompagnées du verso de la sous-construction. Les points de fixation à l'huissérie sont définis.

Veiller au sens d'ouverture prévue lors de la fixation des ancrés.

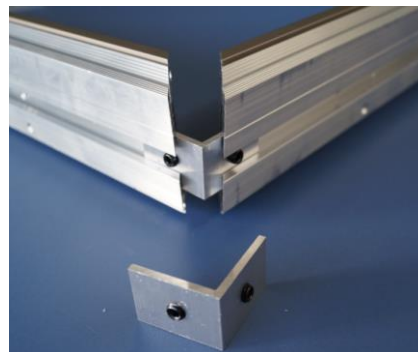
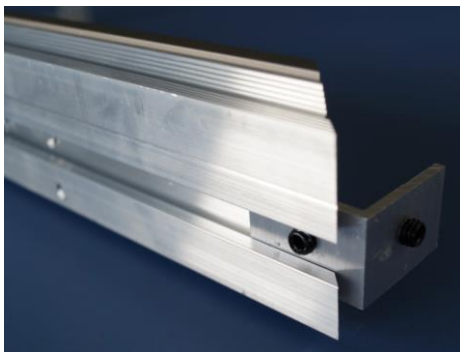
Les ancrés pour le montage dans une paroi légère sont à visser avec l'huissérie d'une manière que la plaque carton plâtré supérieure (épaisseur=12.5mm) peut être vissée à fleur vers la sous-construction.



5.5 Assemblage de l'huissérie

Veillez utiliser les cornières pour le montage à onglet lors de l'assemblage de l'huissérie.

Glissez les cornières dans la sous-construction et assemblez les coins d'onglets. Les cornières sont fixées moyennant des vis Inbus délivrées.



5.6 Préparation de la paroi pour la pose de l'huissérie

Posez l'huissérie assemblée dans l'embrasure prévue et mettez-la d'aplomb provisoirement.

Pour un montage sur une paroi légère: Marquez sur la paroi les positions des ancrés mural.

Pour un montage sur une paroi massive: Marquez sur la paroi les positions des boîtiers de protection (fiches et boîtier serrure)

Enlevez l'huissérie ensuite de la paroi.

Pour un montage sur une paroi légère: Découpez la plaque en carton plâtré sur la surface paroi aux environs des ancrés mural jusqu'au profil UA de la paroi divisante. Vissez ensuite une cale en bois ou un bout de carton-plâtré de 8mm comme base pour les ancrés mural avec le profil UA afin que la face supérieure de l'ancré mural se trouve au même niveau avec la plaque de carton plâtré. Pour un montage sur une paroi massive: Embrevez les découpes nécessaires pour les boîtiers des fiches et de la serrure (capuchon de protection).



Embrevure de la plaque carton plâtré pour l'ancrage mural



Fourrage des ancrés muraux

5.7 Fixation de l'huissierie

Reposez l'huissierie dans l'embrasure et mettez la d'aplomb et vissez la avec la paroi. Veuillez commencer par le coté des fiches. Veuillez que l'huissierie et fixée d'aplomb et nivelée. La fixation des ancrés se fait sur la paroi et dans l'embrasure. Pour contrôler la position d'aplomb de l'huissierie nous recommandons d'examiner les diagonales de l'huissierie.



Vissage des ancrés sur la paroi



Vissage des ancrés dans l'embrasure



Vue en détail du calage dans l'embrasure

5.8 Travaux de finition sur la paroi

L'huissierie est maintenant fixé. Veuillez enlever l'huissierie couvrante pour éviter qu'elle soit abimée lors des travaux suivants par le plaquiste-enduiseur.

Travaux de finition par l'enduseur : appliquer la deuxième couche du carton plâtré sur la paroi, remplissage de l'embrasure avec les plaques carton plâtré.

Travaux de finition par le maçon: crépir les surfaces de la paroi et de l'embrasure. Les chants de la sous-construction servent comme chant-raclette lors de l'application du crépis.

6.0 Montage de l'huissierie couvrante

Après l'application du crépis de la paroi et l'embrasure ainsi des éventuels travaux de sol suit le montage de l'huissierie couvrante dans la sous-construction déjà monté.

Assemblez les onglets de l'huissierie couvrante avec les cornières (11.6x60x60x0.8mm) moyennant des vis à tête noyées 2.9x25mm. Remettez ensuite l'huissierie dans la sous-construction et vissez la.



Huissierie avec ferme-porte Dorma ITS 96 et glissière G96 N20:

Si l'huissierie a été commandé avec un ferme-porte non visible, dans ce cas l'huissierie couvrante et la sous-construction ont été préparées pour le montage de la glissière. Car celle-ci doit être montée dans la traverse de l'huissierie couvrante avant le montage de l'huissierie.

6.1 Pose du joint de l'huissierie

Coupez le joint à la longueur nécessaire et poussez le dans le profil. (Ne pas étendre le joint!!)

L'huissierie est maintenant prête pour la suspension du panneau de porte.